

РОССИЯ  
ООО «ОБОРУДОВАНИЕ»

ТЕПЛОЙ СТОЛ

ПАСПОРТ  
и руководство по эксплуатации

Сергиев Посад 2011г

## ВВЕДЕНИЕ.

Настоящая инструкция по эксплуатации распространяется на столы технологические тепловые: далее по тексту – стол, торговой марки «HiCold». Стол тепловой является необходимым дополнением к линиям раздачи питания или может использоваться как отдельный предмет оборудования раздачи питания.

Стол используется :

- для подогрева тарелок перед выкладыванием на них продуктов питания и сохранения температуры выложенных на тарелки блюд;
- для сохранения температуры продуктов питания в гастроёмкостях или других емкостях перед подачей на линию раздачи или выкладыванием в тарелки блюд.

По воздействию климатических факторов внешней среды стол изготавливается в исполнении У категории размещения 3 по ГОСТ 15150.

## 1 ТЕХНИЧЕСКОЕ ОПИСАНИЕ

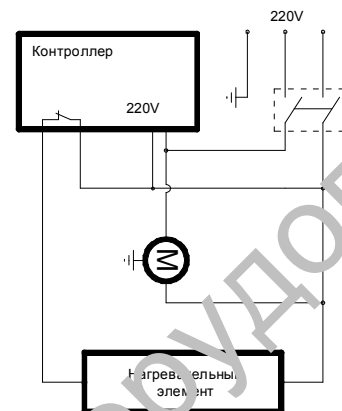
1,1 Корпус стола имеет форму короба. Пространство между внутренней и наружной стенкой заполнено теплоизолятором. Верх стола накрыт столешницей. На стол навешиваются теплоизолированные дверки. Блок управления находится на съемной панели. Для создания и поддержания необходимой температуры в столе установлены энергосберегающие керамические нагревательные элементы сухого обогрева, контроллер с датчиком, вентилятор для обеспечения конвекции воздуха. Внутри стола расположена перфорированная полка с возможностью обеспечения регулировке по высоте.

Шнур для подключения стола к сети электропитания расположен в нижней части отсека блока управления.

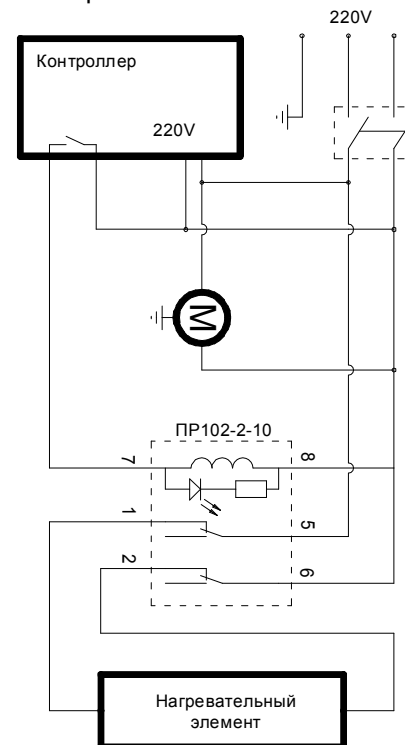
Для контроля температуры в объеме и управления столом используется контроллер (электронный регулятор) с термочувствительным датчиком. При достижении заданной температуры контроллер отключает нагревательный элемент, а при понижении температуры ниже установленной - включает его.

## 14 СХЕМЫ ЭЛЕКТРИЧЕСКИЕ.

14.1 Схема электрическая теплового стола без реле.

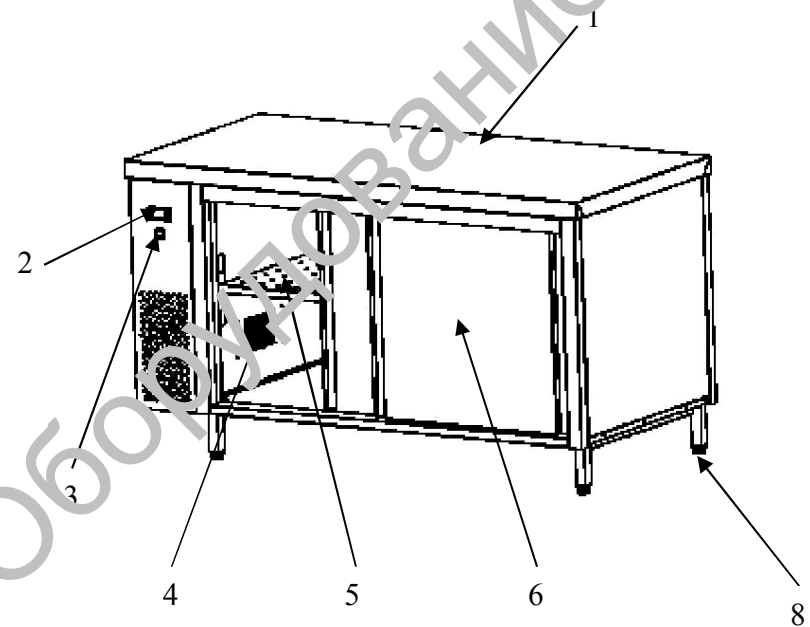


14.2 Схема электрическая теплового стола с реле.



Дата	Причина отказа	Ремонт	Исполнитель	Подпись

1.2 Схема теплового стола:



1. Столешница
2. Контроллер
3. Кнопка включения
4. Блок нагревательный
5. Полка перфорированная
6. Дверь
7. Опора регулируемая

1.3 Варианты исполнения теплового стола:

- Столешница - без борта/с бортом
- Дверцы купе - односторонние/двухсторонние

#### 1.4 Технические характеристики тепловых столов

Наименование параметров	Значение параметра					
	Тепловой стол-купе					
	1000		1200		1500	
	600	700	600	700	600	700
1.Номинальная потребляемая мощность, кВт	1,525	1,525	1,525	1,525	2,025	2,025
2.Время разогрева до рабочей температуры, мин, не более	15					
2.Температура воздуха в объеме, не более	+65°C					
3.Род тока	переменный, однофазный					
4.Напряжение [В]	220 ±10%					
5.Частота [Гц]	50					
6.Габаритные размеры						
- длина [мм]	1000	1000	1200	1200	1500	1500
- ширина [мм]	600	700	600	700	600	700
- высота [мм]	850	850	850	850	850	850
10.Масса [кг]						
Глухой	55	65	58	75	75	85
Сквозной	60	70	63	80	85	95

#### 2 УСЛОВИЯ ЭКСПЛУАТАЦИИ

- 2.1 Стол работает от электрической сети переменного тока с частотой 50 Гц и напряжением 220 В ± 10% с дополнительным заземляющим проводом.
- 2.2. Стол с подогревом предназначен для установки в помещениях с температурой окружающей среды не ниже 10°C, относительной влажностью не ниже 60% при 20°C.
- 2.3. Подключение стола к электрической сети, имеющей защитное заземление, производится при помощи отдельного электрического щитка, либо от отдельного автоматического выключателя (типа АК 50) с током нагрузки не более 6 А.
- 2.4. Стол технологический подключается к электросети специалистом, имеющим допуск для работы с электрооборудованием.
- 2.5. Стол устанавливается на ровном горизонтальном твердом полу на расстоянии не менее 500 мм от легко воспламеняющихся предметов.
- 2.6 Не допускается перекрывать вентиляционные решетки.
- 2.7 Загружать стол можно только сырыми и высушенными тарелками.

**Внимание!** Для очистки стола не допускается применять водяную струю.

#### 13 ГАРАНТИЙНЫЙ ТАЛОН

\_\_\_\_\_ Тепловой стол-купе \_\_\_\_\_; зав № \_\_\_\_\_

Дата продажи \_\_\_\_\_ 20\_\_ г.

Штамп поставщика:

ФОРМА ЗАПОЛНЕНИЯ РЕКЛАМАЦИИ.

\_\_\_\_\_ Тепловой стол-купе \_\_\_\_\_; зав № \_\_\_\_\_

Дата изготовления: \_\_\_\_\_ 20\_\_ г.

Дата ввода в эксплуатацию: \_\_\_\_\_ 20\_\_ г.

Наименование узла (детали) вышедшего из строя: \_\_\_\_\_

Выслать по факсу или электронной почтой копии:

- договор с обслуживающей спец. организацией, имеющей лицензию;
- удостоверение механика, обслуживающего холодильное оборудование

Рекламации направлять по адресу:

**141300 Московская область,  
г. Сергиев Посад,  
пр-т Красной Армии, д. 212в, корп.9.  
Тел.: (495) 225-61-65; факс: (495) 225-61-19.**

**E-mail: info@hicold.ru**

Гарантийные обязательства не распространяются на неисправности, возникшие по вине потребителя при нарушении правил эксплуатации изделия.

## 11 СВИДЕТЕЛЬСТВО О ПРИЕМКЕ.

\_\_\_\_\_ Тепловой стол-купе \_\_\_\_\_; зав № \_\_\_\_\_

Изготовленный на ООО «Оборудование» соответствует конструкторской документации и признан годным к эксплуатации.

Электросхема выполнена на напряжение 220В.

Дата изготовления: \_\_\_\_\_ 20\_\_ г.

Ответственный за приемку \_\_\_\_\_ (подпись)

М.П.

## 12 АКТ ВВОДА В ЭКСПЛУАТАЦИЮ

\_\_\_\_\_ Тепловой стол-купе \_\_\_\_\_; зав № \_\_\_\_\_

Изготовлен на ООО «Оборудование», установлен по адресу:

\_\_\_\_\_

« \_\_\_\_ » \_\_\_\_\_ 20\_\_ г. механиком обслуживающей организации

\_\_\_\_\_ (наим. организации) \_\_\_\_\_ (подпись механика)

Владелец \_\_\_\_\_ (наим. организации) \_\_\_\_\_ (подпись)

## 3 ПОДКЛЮЧЕНИЕ ЭЛЕКТРООБОРУДОВАНИЯ

3.1 Стол подготовлен для включения в сеть.

3.2 **Стол должен быть надежно заземлен.**

3.3 Необходимо следовать следующим указаниям:

- Убедитесь в том, что напряжение сети соответствует напряжению, указанному на маркировке (220v, 50Hz; одна фаза). Для нормальной работы необходимо, чтобы максимальное отклонение напряжения находилось в пределах  $\pm 10\%$  от номинального значения.
- Убедитесь в том, что провода линии подачи электроэнергии имеют соответствующее потребляемой столом мощности сечение, а также в том, что линия надежно защищена от перегрузок и от пробоя на корпус в соответствии с действующими Нормами.

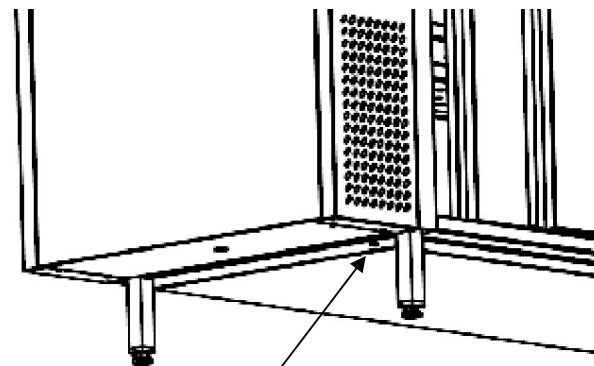
3.4 Подключить стол к электросети **по указанному распределению**

**фаз:** «фаза» – коричневый провод;

«ноль» – синий провод;

«земля» – желто-зеленый провод.

Любые изменения в электрическую схему и проводку изделия могут быть внесены исключительно специализированным техническим персоналом по согласованию с изготовителем.



Болт заземления

#### 4 ПУСК В ЭКСПЛУАТАЦИЮ

4.1 Распаковать стол.


4.2 Проверить состояние корпуса, столешницы и др. поверхностей, убедиться в том, что они не были повреждены при перевозке. В случае обнаружения повреждений необходимо известить об этом поставщика.

4.3 Снять защитную пленку. При необходимости, следует пользоваться нейтральными моющими средствами. Запрещается использование металлических мочалок или абразивных средств. Для очистки стола не допускается применять водяную струю

4.4 Вытереть и высушить стол.

4.5 Установить стол на место, выровнять в горизонтальном положении..

4.6 Подключить стол к электросети (**смотри гл. 3**)

4.7 Включить главный выключатель на панели управления (на контроллере «CAREL», дополнительно, нажать кнопку  (ON –включить контроллер)).

4.8 Произвести санитарный отжиг в течении 20-30 мин.

4.9 Составить Акт ввода в эксплуатацию.

#### 5 РЕГУЛИРОВКА

5.1 Стол комплектуется контроллером «CAREL» или «ELIWELL». В случае комплектации стола контроллером «ELIWELL» устанавливается промежуточное реле.

5.2 В случае необходимости внесения изменений в параметры электронного контроллера желательно обратиться к персоналу специализированной обслуживающей организации, т.к. доступ в меню контроллера защищен паролем

5.3 Заводские установки температуры +55°C.

#### 10 ГАРАНТИИ ИЗГОТОВИТЕЛЯ (ПОСТАВЩИКА)

Гарантийный срок эксплуатации теплового стола - 1 год со дня ввода в эксплуатацию.

Гарантийный срок хранения 1 год со дня изготовления.

В течение гарантийного срока предприятие-изготовитель гарантирует безвозмездное устранение выявленных дефектов изготовления и замену вышедших из строя составных частей стола, произошедших не по вине потребителя, при соблюдении потребителем условий транспортирования, хранения и эксплуатации изделия.

Гарантия не распространяется на случаи, когда изделие вышло из строя по вине потребителя в результате не соблюдения требований, указанных в паспорте.

Время наладки стола в ремонте в гарантийный срок не включается.

Все детали, узлы и комплектующие изделия, вышедшие из строя в период гарантийного срока эксплуатации, должны быть возвращены заводу-изготовителю стола для детального анализа причин выхода из строя и своевременного принятия мер для их исключения.

Рекламация рассматривается только в случае поступления отказавшего узла, детали или комплектующего изделия с указанием номера стола, срока изготовления и установки, копии договора с обслуживающей специализированной организацией, имеющей лицензию и копии удостоверения механика, обслуживающего тепловое оборудование.

**Начало гарантийного срока эксплуатации исчисляется со дня ввода стола в эксплуатацию, но не позднее 6 месяцев со дня получения на складе предприятия-изготовителя.**

## 7 ВОЗМОЖНЫЕ ПРОБЛЕМЫ ФУНКЦИОНИРОВАНИЯ

7.1 Прежде, чем вызывать мастера сервисной службы, необходимо ответить на следующие вопросы:

- Правильно ли подключен стол к линии подачи электроэнергии?
- Установлены ли на линии подачи электроэнергии соответствующие предохранители и защитные устройства и правильно ли они подсоединены?

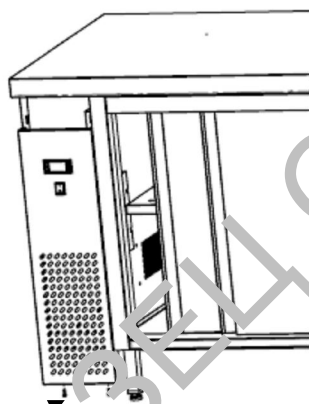
## 8 КОМПЛЕКТ ПОСТАВКИ

В комплект поставки входят:

- Тепловой в сборе 1 шт.;
- Полка перфорированная съемная 1 шт.;
- Кронштейны полки 4 шт.;
- Регулируемые опоры 4 шт.;
- Руководство по эксплуатации 1 шт.

## 9 ИНФОРМАЦИЯ ДЛЯ ТЕХНИЧЕСКИХ СПЕЦИАЛИСТОВ

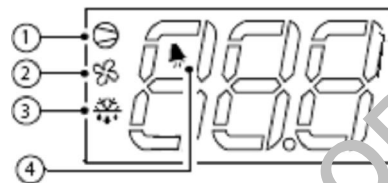
9.1 В случае необходимости мастер сервисной службы может снять лицевую панель блока управления открутив 2 болта внизу лицевой панели и опустив панель вниз.



Болты крепления панели управления

## 5.3. Контроллер «CAREL». Дисплей. Тревоги и сигналы.

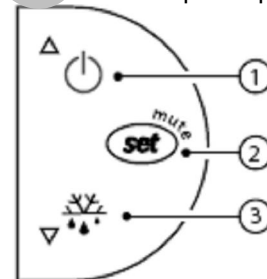
Во время нормальных рабочих условий, дисплей показывает значение датчика регулирования или значение второго датчика. В случае действующей тревоги, показания температуры мигает попеременно с кодом тревоги.



№ функции	нормальная работа			запуск
	ВКЛ	ВЫКЛ	мигание	
1 компрессор	включен	выключен	запрос	ON
2 импеллер	включен	выключен	запрос	ON
3 размораж.	включено	выключено	запрос	ON
4 сигнал тревоги	идёт сигнал тревоги	нет сигнала тревоги		ON

Код тревоги	Описание
<b>E0</b>	Ошибка датчика регулирования
<b>E1</b>	Ошибка датчика испарителя (продукта), тревога цифр. входа
<b>LO</b>	Тревога низкой температуры (параметры AL, Ad и A0)
<b>HI</b>	Тревога высокой температуры (параметры AH, Ad и A0)
<b>EE</b>	Ошибка приема данных (см. описание прибора для умолчан.)

### 5.3.1 Контроллер. Кнопки управления.











- кн 1, нажатая более 3с, меняет состояние ON/OFF (вкл/выкл) работы контроллера;
- кн 2, нажатая 1с, отображает/устанавливает настройки; выкл. акустический сигнал тревоги (зуммер);
- кн. 3, нажатая более 3с, подкл/откл. размораживание.

### 5.3.2 Просмотр и установка температуры Рабочей Точки:

Для индикации значения температуры Рабочей Точки нажмите на 1сек и отпустите кнопку **set**, через несколько секунд Рабочая Точка начнет мигать. Для увеличения или уменьшения значения температуры Рабочей Точки нажмите кнопку ① или ③. Для подтверждения выбранного значения температуры Рабочей Точки ещё раз нажмите кнопку **set**.

#### 5.4 Контроллер «ELIWELL». Кнопки управления и светодиоды

-  «UP» увеличение значений; вкл. разморозки в ручном режиме;
-  «DOWN» уменьшение значений;
-  «fnc» Esc(выход). Вкл. функции задаваемой параметром;
-  «set» доступ к Рабочей Точке, подтверждение команды

	компрессор или реле	включен при работающем компрессоре, мигает при задержке, защите или блокировке
	разморозка	включен при разморозке, мигает при ручной разморозке .
	авария	включен при наличии аварии, мигает при отключении зуммера
	вентилятор	включен во время работы вентилятора

##### 5.4.1 Сигналы тревоги.

Код тревоги	Описание
<b>E1</b>	Ошибка т/датчика регулирования температуры камеры.
<b>E2</b>	Ошибка т/датчика испарителя (продукта), тревога

##### 5.4.2 Просмотр и установка температуры Рабочей Точки:

Для индикации значения температуры Рабочей Точки нажмите на1с и отпустите кнопку «set», появится метка set , еще раз нажмите кнопку «set» - появится значение температуры Рабочей Точки, которое можно изменять нажатием «UP» или «DOWN». Для подтверждения выбранного значения Рабочей Точки нажмите кнопку «set».

## 6 ПЕРИОДИЧЕСКОЕ ОБСЛУЖИВАНИЕ

6.1 Ежедневно в конце рабочего дня провести санитарную обработку внутренних и внешних поверхностей стола в определенной последовательности.

- **Отключить стол от электросети**
- Подождать, пока температура внутри стола опустится до комнатной температуры (при открытых дверцах).
- Вынуть из стола все тарелки и продукты.
- Очистить поверхность внутреннего объема стола, где хранились продукты, не используя при этом абразивных средств и растворителей.
- **Панель стола управления протирать влажной (хорошо отжатой) салфеткой при этом не допускать попадания капельной влаги на контроллер.**

6.2. Прежде, чем подключить стол в электросеть, необходимо убедиться в том, что стол хорошо очищен, вымыт и высушен.